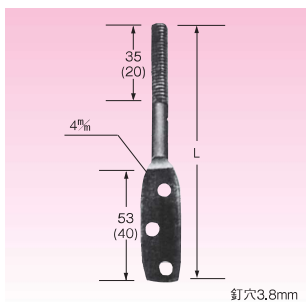


# 天井吊足金具・木工事金物

## 羽子板ボルト



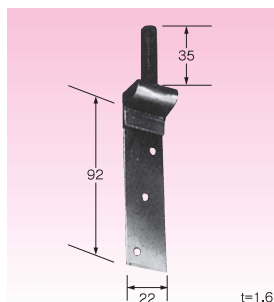
☆ボルト吊インサート用  
●メッキ品です。  
※L80の釘穴は2穴です。  
※ ( ) 内サイズはL80用です。

サイズ (L)	入数
W <sup>3</sup> / <sub>8</sub> × 80	800 (100 × 8)
W <sup>3</sup> / <sub>8</sub> × 120	500 (100 × 5)

△W<sup>3</sup>/<sub>8</sub> × 60は規格外サイズ (要お問合せ)

釘穴3.8mm

## ボルト付吊足

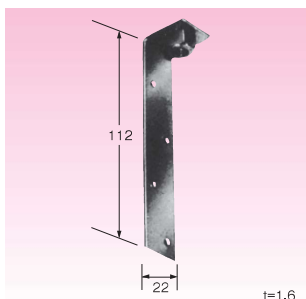


●吊木取付部は曲げられます。  
●メッキ品です。  
●釘穴2.8mm

サイズ	入数
W <sup>3</sup> / <sub>8</sub>	300

t=1.6

## ナット付吊足



●吊木取付部は曲げられます。  
※ナット回転式の場合は回転式と御指示願います。  
●メッキ品です。  
●釘穴4.0mm

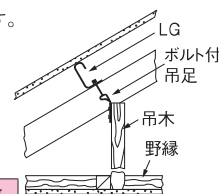
タイプ	サイズ	入数
回転式	W <sup>3</sup> / <sub>8</sub>	300
固定式	W <sup>3</sup> / <sub>8</sub>	300

t=1.6

## LG (ライトゲージ) 吊金具

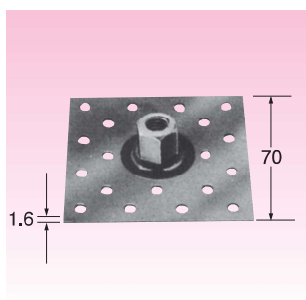


●羽子板ボルト、ボルト付吊足とセットでお使い下さい。  
●メッキ品です。



サイズ	入数
W <sup>3</sup> / <sub>8</sub>	300

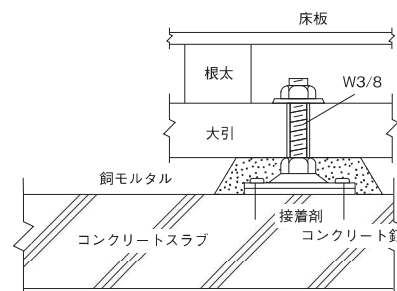
## アンカープレート基板



●住宅公団規格品  
●接着剤及びコンクリート釘にてスラブ上面に取付けます。

※必要付属品 (別売)  
●接着剤  
●コンクリート釘 (#12×25) 4本  
●全ネジボルトW<sup>3</sup>/<sub>8</sub> × ℓ = 60、70、80、90、100  
●ナット、座金各1個  
△ボルト貫通タイプは受注生産です。

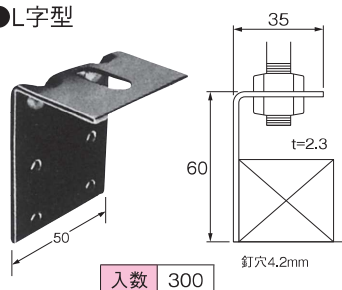
入数
200



## 野縁受金物

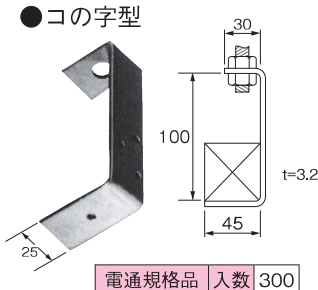
△受注生産

### ●L字型



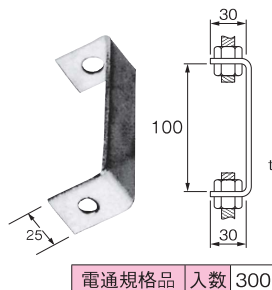
入数 300

### ●コの字型



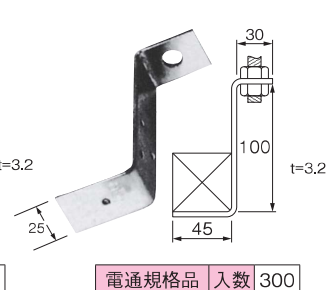
電通規格品 入数 300

### ●中間コの字型



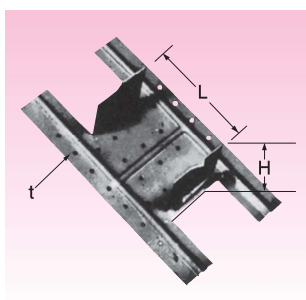
電通規格品 入数 300

### ●S字型



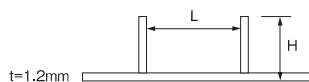
電通規格品 入数 300

## 床用大引止金具



●大阪府指定品  
●接着材及びコンクリート釘にてスラブ上面に取付けます。  
△受注生産

※必要付属品 (別売)  
●接着剤  
●コンクリート釘 (#12×25) 4本  
●リングネール (#15×25) 4本



型	L	H	入数
C	90	55	100
D	45	45	100

### ●施工例

